

# SIRUBA®

銀爺牌工業用縫紉機

INDUSTRIAL SEWING MACHINE

# 700F

## 零件圖 PARTS LIST

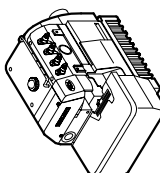
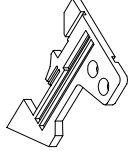
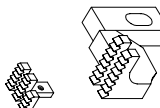
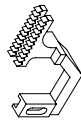
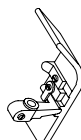

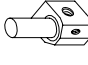






From the library of: Diamond Needle Corp

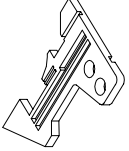
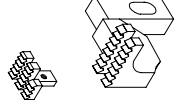
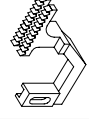
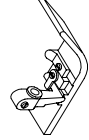

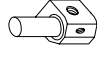




CE



高林股份有限公司  
KAULIN MFG. CO., LTD.

										
機 型 MODEL	針板 NEEDLE PLATE	送具 FEED DOG	送具 FEED DOG	押具 PRESSER FOOT	勾 針 LOOPER	針留 NEEDLE CLAMP	束 子 COLLAR	衝 程 CRANK	衝 程 CRANK	針 號 NEEDLE
737F-504M1-15	E934D	D438	D912	P152D-2	LP26	KG131-E	KJ10F	KF25-A	KJ09B-E	DC27 #9
737F-504M2-04	E800	D440	D095	P253E-3	LP26	KG131-E	KJ10F	KF25-A	KJ09B-E	DC27 #11
737F-504M2-04CT	E800C	D440	D095	P253E-3	LP26	KG131-E	KJ10F	KF25-A	KJ09B-E	DC27 #11
737F-504M2-04LFC-2	E800	D440	D095	P101-3	LP26	KG131-E	KJ10F	KF25-A	KJ09B-E	DC27 #11
737F-504M2-04LFC-2/EC	E800C	D440	D095	P101-3	LP26	KG131-E	KJ10F	KF25-A	KJ09B-E	DC27 #11
737F-504M2-04TR	E011	D015	D011	P101-3	LP26	KG131-E	KJ10F	KF25-A	KJ09B-E	DC27 #11
737F-504M2-04VT	E800	D440	D095	P253E-3	LP26	KG131-E	KJ10F	KF25-A	KJ09B-E	DC27 #11
737F-504M2-04WR/LF-B	E001				LP26	KG131-E	KJ10F	KF25-A	KJ09B-E	DC27 #11
737F-504M3-05PZ	E797	D440	D674	PZ01-A	LP26	KG131-E	KJ10F	KF25-A	KJ09B-E	DC27 #18
737F-504M3-05	E797	D440	D674	P230-3	LP26	KG131-E	KJ10F	KF25-A	KJ09B-E	DC27 #11
737F-504M3-05CT	E797C	D440	D674	P230-3	LP26	KG131-E	KJ10F	KF25-A	KJ09B-E	DC27 #11
737F-504M3-05VT	E797	D440	D674	P230-3	LP26	KG131-E	KJ10F	KF25-A	KJ09B-E	DC27 #11
737F-504M5-04BK	E589F	D969	D675	P975-3	LP26	KG131-E	KJ10F	KF25-A	KJ09B-E	DC27 #11
737F-504M5-04BK/VT	E589F	D969	D675	P975-3	LP26	KG131-E	KJ10F	KF25-A	KJ09B-E	DC27 #11
737F-505F1-04	E784	D438	D674	P152D-3	LP26	KG131-E	KJ10F	KF25-A	KJ09B-E	DC27 #9
737F-505F1-04ES	E784	D438	D674	P152D-3	LP26	KG131-E	KJ10F	KF25-A	KJ09B-E	DC27 #9
737F-505F1-04VT	E784	D438	D674	P152D-3	LP26	KG131-E	KJ10F	KF25-A	KJ09B-E	DC27 #9
737F-504M3-04	E796	D440	D674	P230-3	LP26	KG131-E	KJ10F	KF25-A	KJ09B-E	DC27 #11
737F-505F1-04ES/VT	E784	D438	D674	P152D-3	LP26	KG131-E	KJ10F	KF25-A	KJ09B-E	DC27 #9
737F-504M2-04EC	E800C	D440	D095	P253E-3	LP26	KG131-E	KJ10F	KF25-A	KJ09B-E	DC27 #11
737F-504M1-15VT	E934D	D438	D912	P152D-5	LP26	KG131-E	KJ10F	KF25-A	KJ09B-E	DC27 #9
737F-504M2-04TR/EC	E011C	D011	D015	P101-3	LP26	KG131-E	KJ10F	KF25-A	KJ09B-E	DC27 #11
737F-504F1-04	E784	D438	D674	P152D-3	LP26	KG131-E	KJ10F	KF25-A	KJ09B-E	DC27 #9

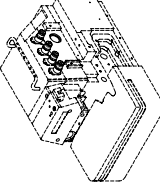
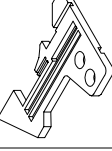
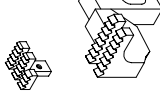
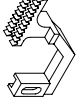

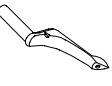
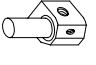




# 規格件表 CONVERSION CHART-2

機 型 MODEL										
	針板 NEEDLE PLATE	送具 FEED DOG	送具 FEED DOG	押具 PRESSER FOOT	勾 針 LOOPER	針留 NEEDLE CLAMP	束 子 COLLAR	衝 程 CRANK	衝 程 CRANK	針 號 NEEDLE
737F-504F1-15	E471	D471	D472	P471-A	LP26	KG131-E	KJ10F	KF25-A	KJ09B-E	DC27 #9
747F-512M1-25	E920	D440	D095	P253E-4	LP36	KG142-E	KJ13F	KF26-A	KJ11B-E	DC27 #11*2
747F-512M1-25CT	E920C	D440	D095	P253E-4	LP36	KG142-E	KJ13F	KF26-A	KJ11B-E	DC27 #11*2
747F-514H4-24GA	E919	D958	D095	P136-A	LP26	KG142-E	KJ13F	KF26-A	KJ11B-E	DC27 #11*2
747F-514H4-24GA/CT	E919C	D958	D095	P136-A	LP26	KG142-E	KJ13F	KF26-A	KJ11B-E	DC27 #11*2
747F-514H4-24GA/EC	E919C	D958	D095	P136-A	LP26	KG142-E	KJ13F	KF26-A	KJ11B-E	DC27 #11*2
747F-514H4-24GA/P	E919	D958	D095	P136P-A	LP26	KG142-E	KJ13F	KF26-A	KJ11B-E	DC27 #11*2
747F-514M2-24	E919	D440	D095	P253E-4	LP26	KG142-E	KJ13F	KF26-A	KJ11B-E	DC27 #11*2
747F-514M2-24CT	E919C	D440	D095	P253E-4	LP26	KG142-E	KJ13F	KF26-A	KJ11B-E	DC27 #11*2
747F-514M2-24EC	E919C	D440	D095	P253E-4	LP26	KG142-E	KJ13F	KF26-A	KJ11B-E	DC27 #11*2
747F-514M2-24LF-B	E919	D440	D095	P101-4	LP26	KG142-E	KJ13F	KF26-A	KJ11B-E	DC27 #11*2
747F-514M2-24LFC-2	E919	D440	D095	P101-4	LP26	KG142-E	KJ13F	KF26-A	KJ11B-E	DC27 #11*2
747F-514M2-24LFC-2/EC	E919C	D440	D095	P101-4	LP26	KG142-E	KJ13F	KF26-A	KJ11B-E	DC27 #11*2
747F-514M2-24TG	E919	D440	D095	P254G-4	LP26	KG142-E	KJ13F	KF26-A	KJ11B-E	DC27 #11*2
747F-514M2-24TG/EC	E919C	D440	D095	P254G-4	LP26	KG142-E	KJ13F	KF26-A	KJ11B-E	DC27 #11*2
747F-514M2-24VT	E919	D440	D095	P253E-4	LP26	KG142-E	KJ13F	KF26-A	KJ11B-E	DC27 #11*2
747F-514M2-25TG	E920	D440	D095	P253G-4	LP26	KG142-E	KJ13F	KF26-A	KJ11B-E	DC27 #11*2
747F-514M2-25	E920	D440	D095	P253E-4	LP26	KG142-E	KJ13F	KF26-A	KJ11B-E	DC27 #11*2
747F-514M2-25CT	E920C	D440	D095	P253E-4	LP26	KG142-E	KJ13F	KF26-A	KJ11B-E	DC27 #11*2
747F-514M2-28	E992	D440	D095	P992-A	LP26	KG142-E	KJ13F	KF26-A	KJ11B-E	DC27 #11*2
747F-514M4-23	E804	D440	D674	P230-A	LP26	KG142-E	KJ13F	KF25-A	KJ11B-E	DC27 #11*2
747F-514M4-23CT	E804C	D440	D674	P230-A	LP26	KG142-E	KJ13F	KF25-A	KJ11B-E	DC27 #11*2
747F-514M5-23BK	E591B	D969	D675	P975-4	LP26	KG142-E	KJ13F	KF26-A	KJ11B-E	DC27 #11*2

機型 MODEL	針板 NEEDLE PLATE	送具 FEED DOG	送具 FEED DOG	押具 PRESSER FOOT	勾針 LOOPER	針留 NEEDLE CLAMP	束子 COLLAR	衝程 CRANK	衝程 CRANK	衝程 CRANK	針號 NEEDLE
747F-514M7-23	E804A	D441	D674	P230-A	LP38	KG142-E	KJ13F	KF26-A	KJ11B-E	KF26-A	DC27 #16*2
747F-514M7-23CT	E804AC	D441	D674	P230-A	LP38	KG142-E	KJ13F	KF26-A	KJ11B-E	KF26-A	DC27 #11*2
747F-514M7-24	E919A	D441	D095	P253E-4	LP38	KG142-E	KJ13F	KF26-A	KJ11B-E	KF26-A	DC27 #16*2
747F-514M7-24CT	E919AC	D441	D095	P253E-4	LP38	KG142-E	KJ13F	KF26-A	KJ11B-E	KF26-A	DC27 #16*2
747F-514M7-24TG	E919A	D441	D095	P254G-4	LP38	KG142-E	KJ13F	KF26-A	KJ11B-E	KF26-A	DC27 #16*2
747F-514M7-25	E920A	D441	D095	P253E-4	LP38	KG142-E	KJ13F	KF26-A	KJ11B-E	KF26-A	DC27 #16*2
747F-514M7-25BK	E920B	D441B	D095	P253E-4	LP38	KG142-E	KJ13F	KF26-A	KJ11B-E	KF26-A	DC27 #16*2
747F-514M7-25BK/AN	E920B	D441B	D095	P253E-4	LP38	KG142-E	KJ13F	KF26-A	KJ11B-E	KF26-A	DC27 #16*2
747F-514M7-25AN	E920A	D441	D095	P253E-4	LP38	KG142-E	KJ13F	KF26-A	KJ11B-E	KF26-A	DC27 #16*2
747F-514M7-25CT	E920AC	D441	D095	P253E-4	LP38	KG142-E	KJ13F	KF26-A	KJ11B-E	KF26-A	DC27 #16*2
747F-514M7-25TG	E920A	D441	D095	P254G-4	LP38	KG142-E	KJ13F	KF26-A	KJ11B-E	KF26-A	DC27 #16*2
747F-514M7-25TG/AN	E920A	D441	D095	P254G-4	LP38	KG142-E	KJ13F	KF26-A	KJ11B-E	KF26-A	DC27 #16*2
747F-514F1-24	E990	D438	D674	P152D-4	LP26	KG142-E	KJ13F	KF26-A	KJ11B-E	KF26-A	DC27 #11*2
747F-514M5-23BK/VT	E591B	D675	D969	P975-4	LP26	KG142-E	KJ13F	KF26-A	KJ11B-E	KF26-A	DC27 #11*2
747F-512M1-34	E832	D440	D095	P253E-A	LP36	KG143-E	KJ13F	KF26-A	KJ11B-E	KF26-A	DC27 #14*2
757F-401M1/TW	E110			P767-A	LP26	KG153-E		KF26-A		KF26-A	DC27 #14*2
757F-401M2-50TA	E005	D005	D006	P005-A		TA155-E		KF26-A		KF26-A	DC27 #14*2
757F-401M2-50TA/EC	E005C	D005	D006	P005-A		TA155-E		KF26-A		KF26-A	DC27 #14*2
757F-516H2-56	E868	D490	D502	P502-A	LP38	KG155-E	KJ13F	KF26-A	KJ11B-E	KF26-A	DC27 #18*2
757F-516H2-56CT	E868C	D490	D502	P502-A	LP38	KG155-E	KJ13F	KF26-A	KJ11B-E	KF26-A	DC27 #18*2
757F-516H4-35GA	E982	D008	D502	P508-A	LP26	KG153-E	KJ10F	KF25-A	KJ09B-E	KF25-A	DC27 #14*2
757F-516H4-35GA/EC	E982C	D008	D502	P508-A	LP26	KG153-E	KJ10F	KF25-A	KJ09B-E	KF25-A	DC27 #14*2
757F-516H4-35GA/P	E982	D008	D502	P508P-A	LP26	KG153-E	KJ10F	KF25-A	KJ09B-E	KF25-A	DC27 #14*2

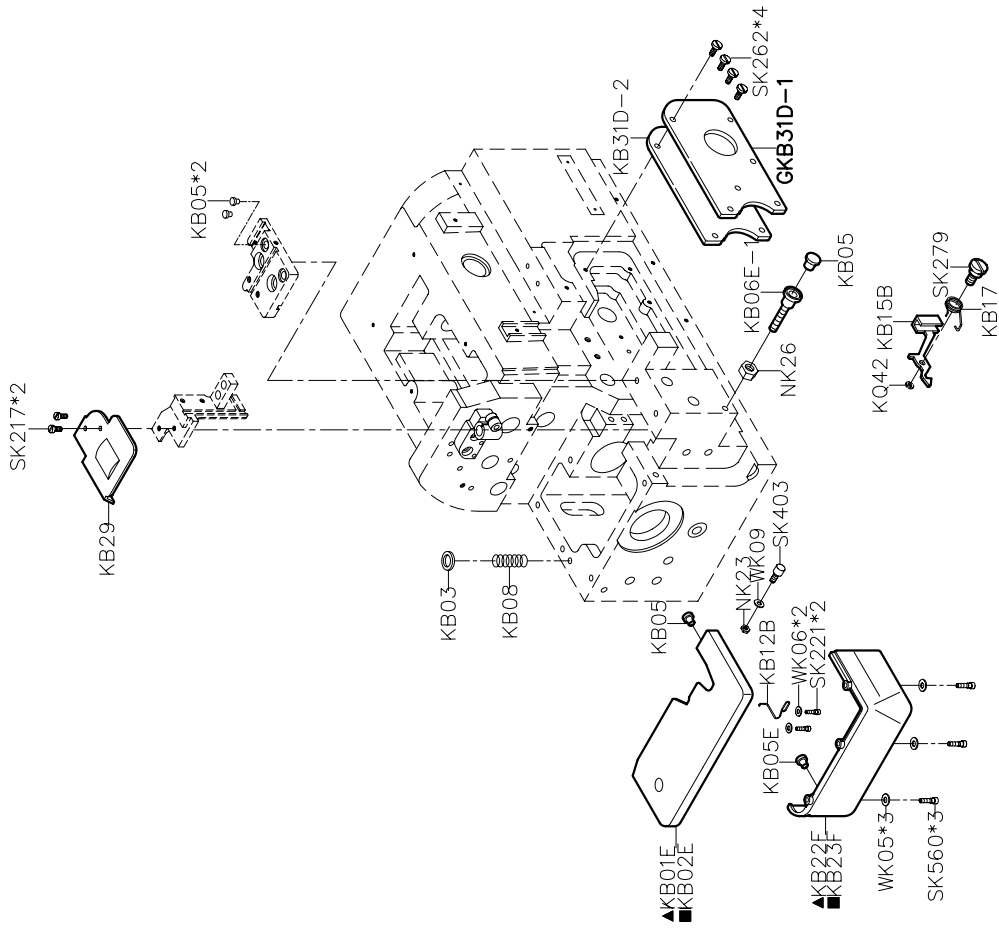
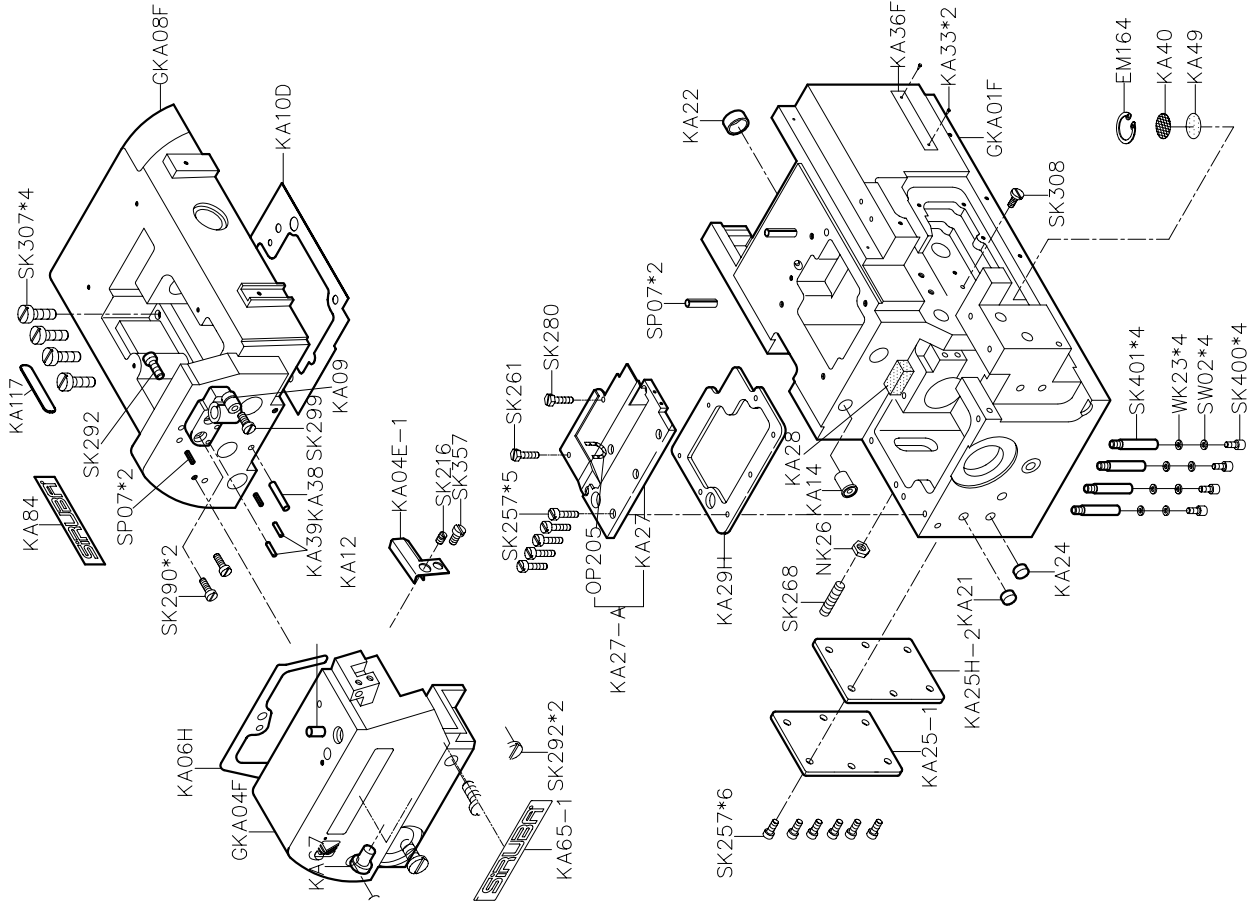
# 規格件表 CONVERSION CHART-4

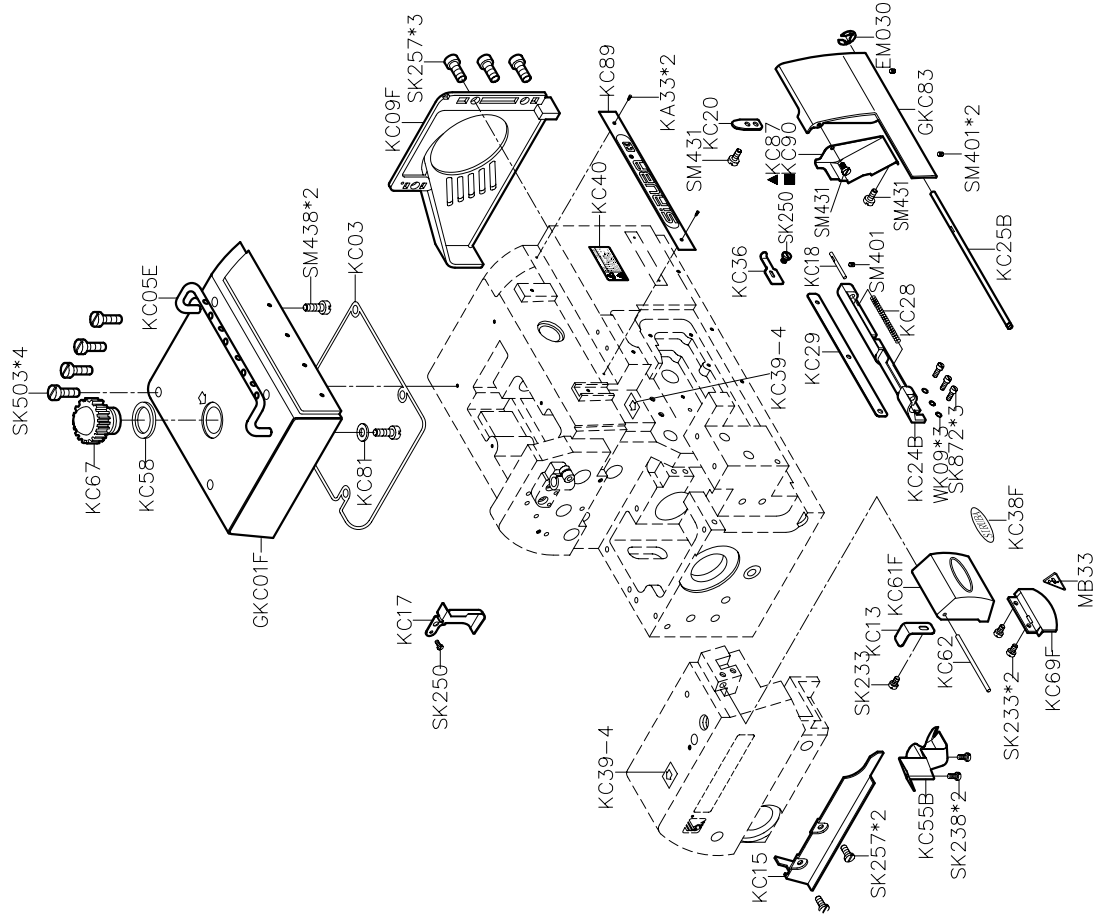
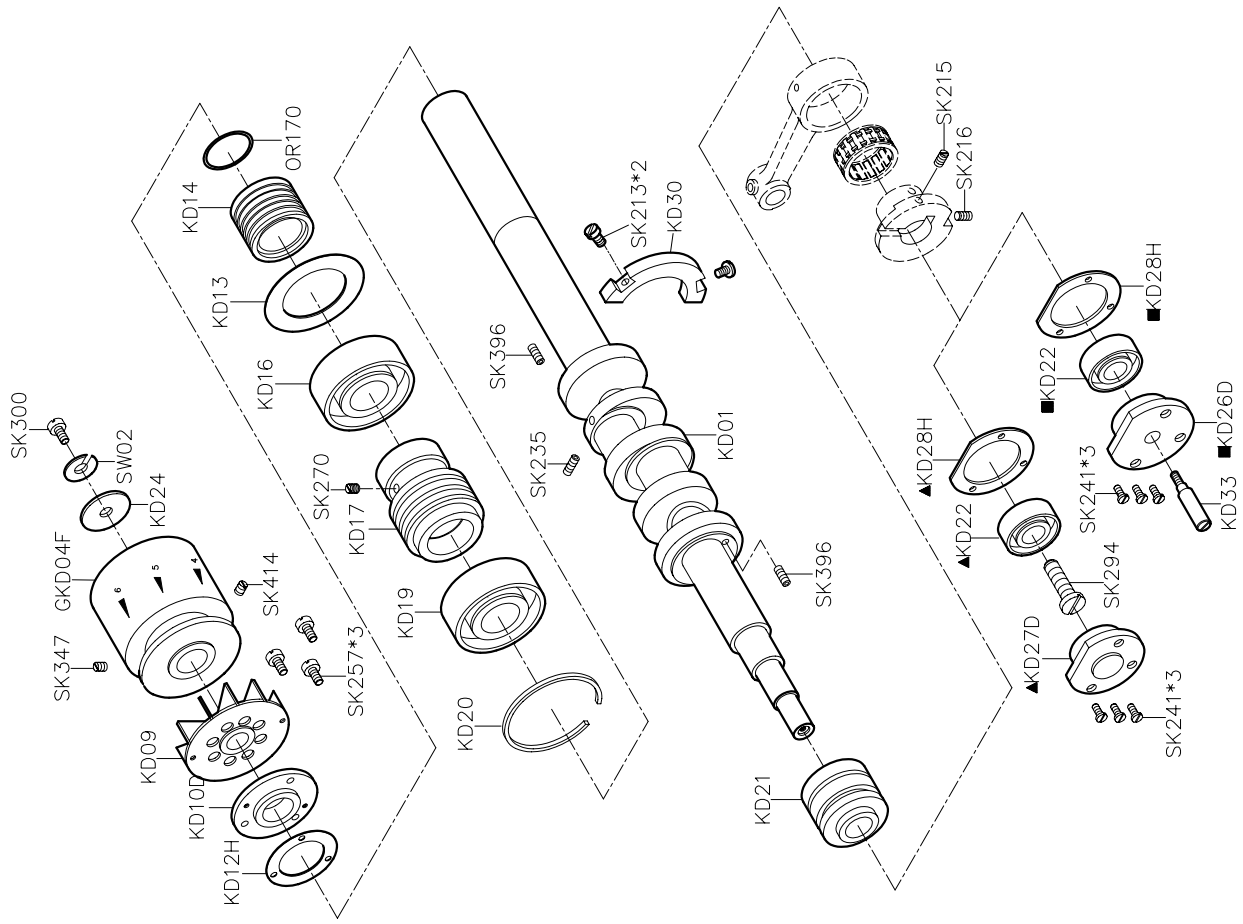
機 型 MODEL	針板 NEEDLE PLATE	送具 FEED DOG	送具 FEED DOG	押具 PRESSER FOOT	勾 針 LOOPER	針留 NEEDLE CLAMP	束 子 COLLAR	衝 程 CRANK	衝 程 CRANK	針 號 NEEDLE
757F-516H4-35GA/P/EC	E982C	D008	D502	P508P-A	LP26	KG153-E	KJ10F	KF25-A	KJ09B-E	DC27 #14*2
757F-516H4-55GA	E986	D956	D502	P509-A	LP26	KG155-E	KJ10F	KF25-A	KJ09B-E	DC27 #14*2
757F-516H4-55GA/EC	E986C	D956	D502	P509-A	LP26	KG155-E	KJ10F	KF25-A	KJ09B-E	DC27 #14*2
757F-516H4-55GA/P	E986	D956	D502	P509P-A	LP26	KG155-E	KJ10F	KF25-A	KJ09B-E	DC27 #14*2
757F-516H4-55GA/P/EC	E986C	D956	D502	P509P-A	LP26	KG155-E	KJ10F	KF25-A	KJ09B-E	DC27 #14*2
757F-516L1-24	E834	D487	D060	P500-A	LP26	KG152-E	KJ10F	KF25-A	KJ09B-E	DC27 #14*2
757F-516L1-24CT	E834C	D487	D060	P500-A	LP26	KG152-E	KJ10F	KF25-A	KJ09B-E	DC27 #14*2
757F-516L1-35	E839	D487	D060	P504-A	LP26	KG153-E	KJ10F	KF25-A	KJ09B-E	DC27 #14*2
757F-516L1-35CT	E839C	D487	D060	P504-A	LP26	KG153-E	KJ10F	KF25-A	KJ09B-E	DC27 #14*2
757F-516M2-35	E982	D489	D502	P504-A	LP26	KG153-E	KJ10F	KF25-A	KJ11B-E	DC27 #14*2
757F-516M2-35CT	E982C	D489	D502	P504-A	LP26	KG153-E	KJ10F	KF25-A	KJ11B-E	DC27 #14*2
757F-516M2-35PS	E982S	D489	D502	P504S-A	LP26	KG153-E	KJ10F	KF25-A	KJ11B-E	DC27 #14*2
757F-516M2-35PS/EC	E982SC	D489	D502	P504S-A	LP26	KG153-E	KJ10F	KF25-A	KJ11B-E	DC27 #14*2
757F-516M2-55	E986	D489	D502	P502-A	LP26	KG155-E	KJ10F	KF25-A	KJ11B-E	DC27 #14*2
757F-516M2-55CT	E986C	D489	D502	P502-A	LP26	KG155-E	KJ10F	KF25-A	KJ11B-E	DC27 #14*2
757F-516M2-55PS	E986S	D489	D502	P502S-A	LP26	KG155-E	KJ10F	KF25-A	KJ11B-E	DC27 #14*2
757F-516M2-55PS/EC	E986SC	D489	D502	P502S-A	LP26	KG155-E	KJ10F	KF25-A	KJ11B-E	DC27 #14*2
757F-516X2-56	E870	D490	D502	GP960-A	LP38	KG155-E	KJ13F	KF26-A	KJ11B-E	DC27 #18*2
757F-516X2-56CT	E870C	D490	D502	GP960-A	LP38	KG155-E	KJ13F	KF26-A	KJ11B-E	DC27 #18*2
757F-516X3-56	E870	D490	D502	GP960-A	LP38	KG155A-E	KJ13F	KF26-A	KJ11B-E	TVX64#21*2
757F-516X3-56CT	E870C	D490	D502	GP960-A	LP38	KG155A-E	KJ13F	KF26-A	KJ11B-E	TVX64#21*2
757F-516M2-55/EC	E986C	D489	D502	P502-A	LP26	KG155-E	KJ13F	KF25-A	KJ11B-E	DC27 #14*2
757F-401M1/TW/CT	E110C			P767-A	LP26	KG153-E	KJ13F	KF25-A	KJ09B-E	DC27 #14*2

										
機 型 MODEL	針板 NEEDLE PLATE	送 具 FEED DOG	送 具 FEED DOG	押 具 PRESSER FOOT	勾 針 LOOPER	針 留 NEEDLE CLAMP	束 子 COLLER	衝 程 CRANK	衝 程 CRANK	針 號 NEEDLE
767F-516M2-324	E989	D971	D502	P233-A	LP26	KG333-E	KJ13F	KF26-A	KJ11B-E	DC27 #11*3
767F-516M2-324/CT	E989C	D971	D502	P233-A	LP26	KG333-E	KJ13F	KF26-A	KJ11B-E	DC27 #11*3
767F-516M2-524	E988	D972	D502	P255-A	LP26	KG355-E	KJ13F	KF26-A	KJ11B-E	DC27 #11*3
767F-516M2-524CT	E988C	D972	D502	P255-A	LP26	KG355-E	KJ13F	KF26-A	KJ11B-E	DC27 #11*3

PARTS LIST FOR KA GROUP

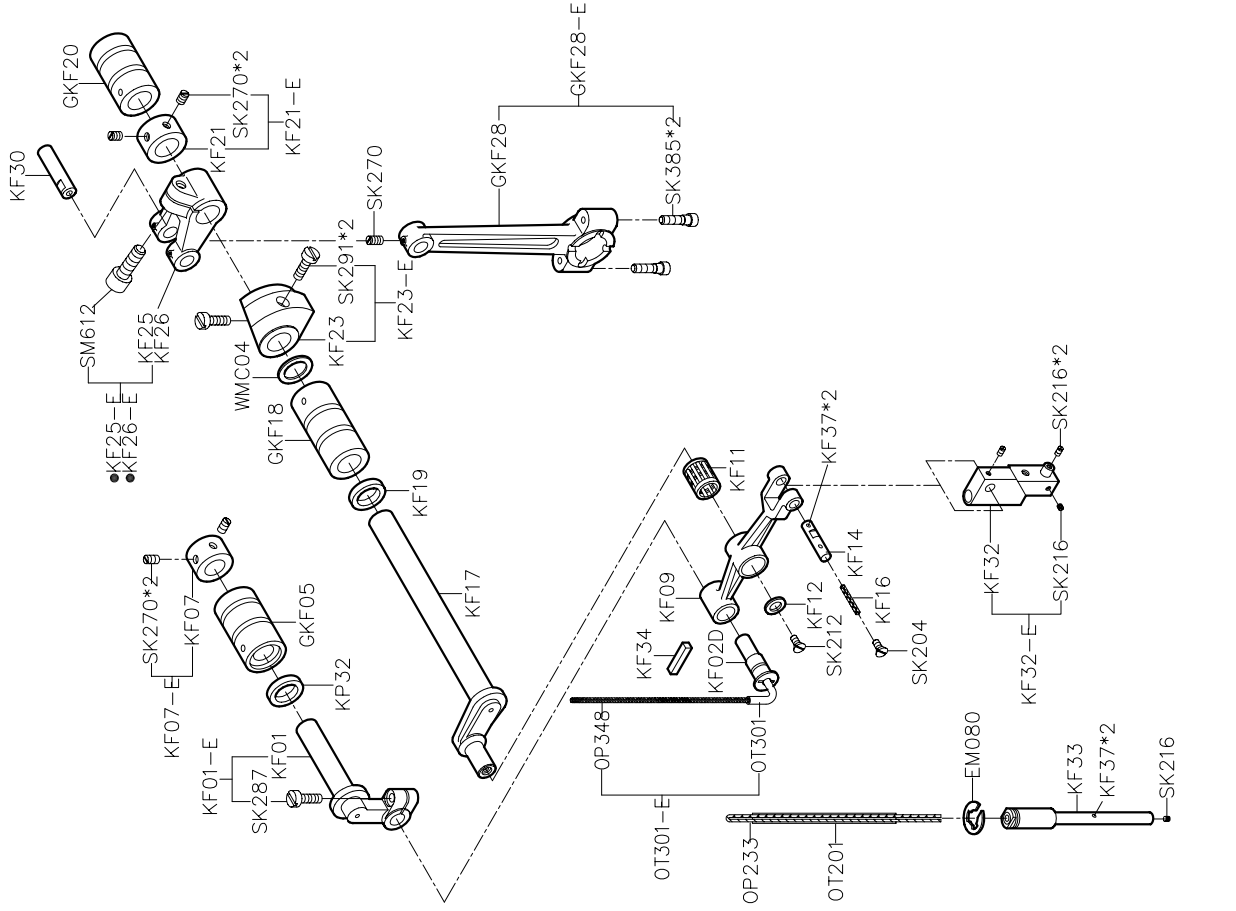
PARTS LIST FOR KB GROUP



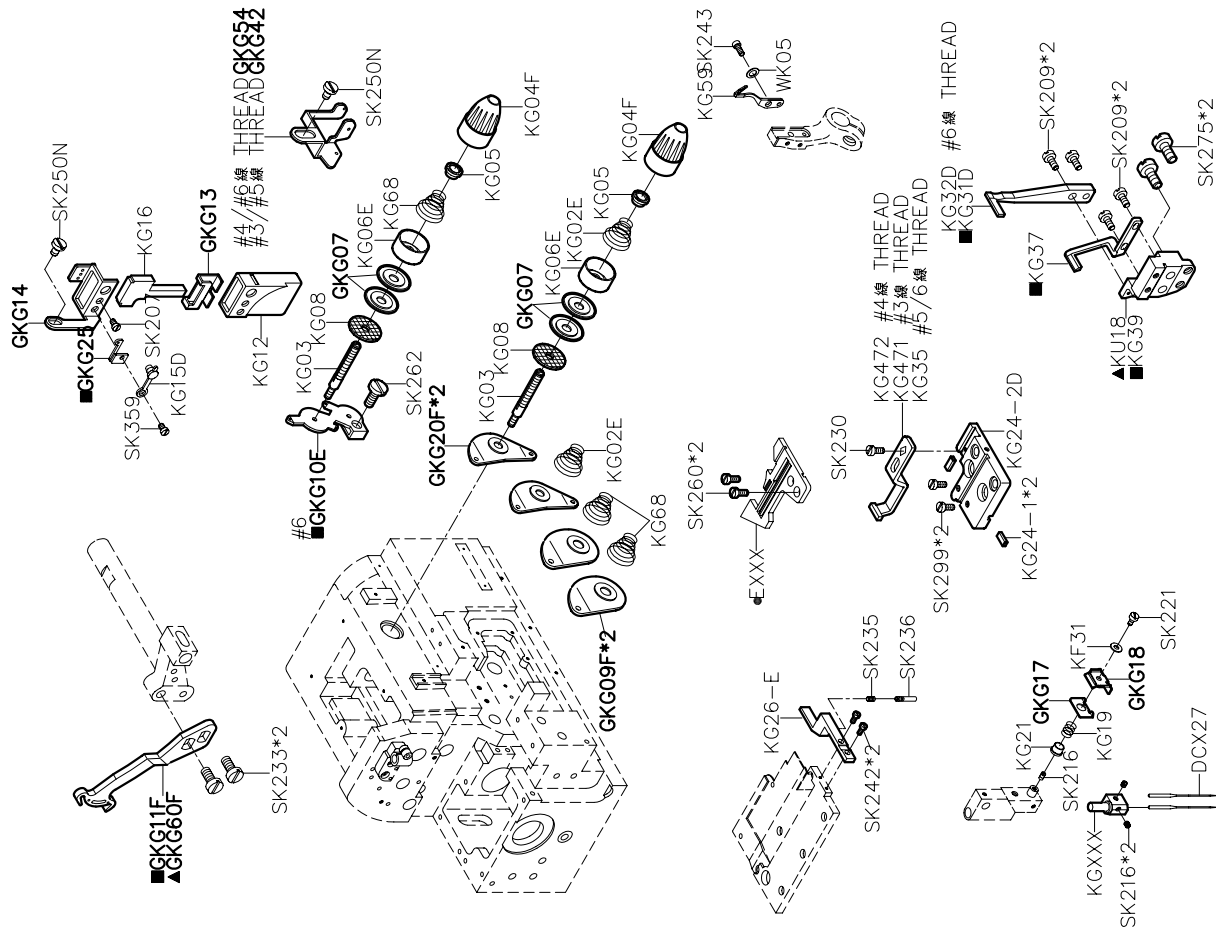


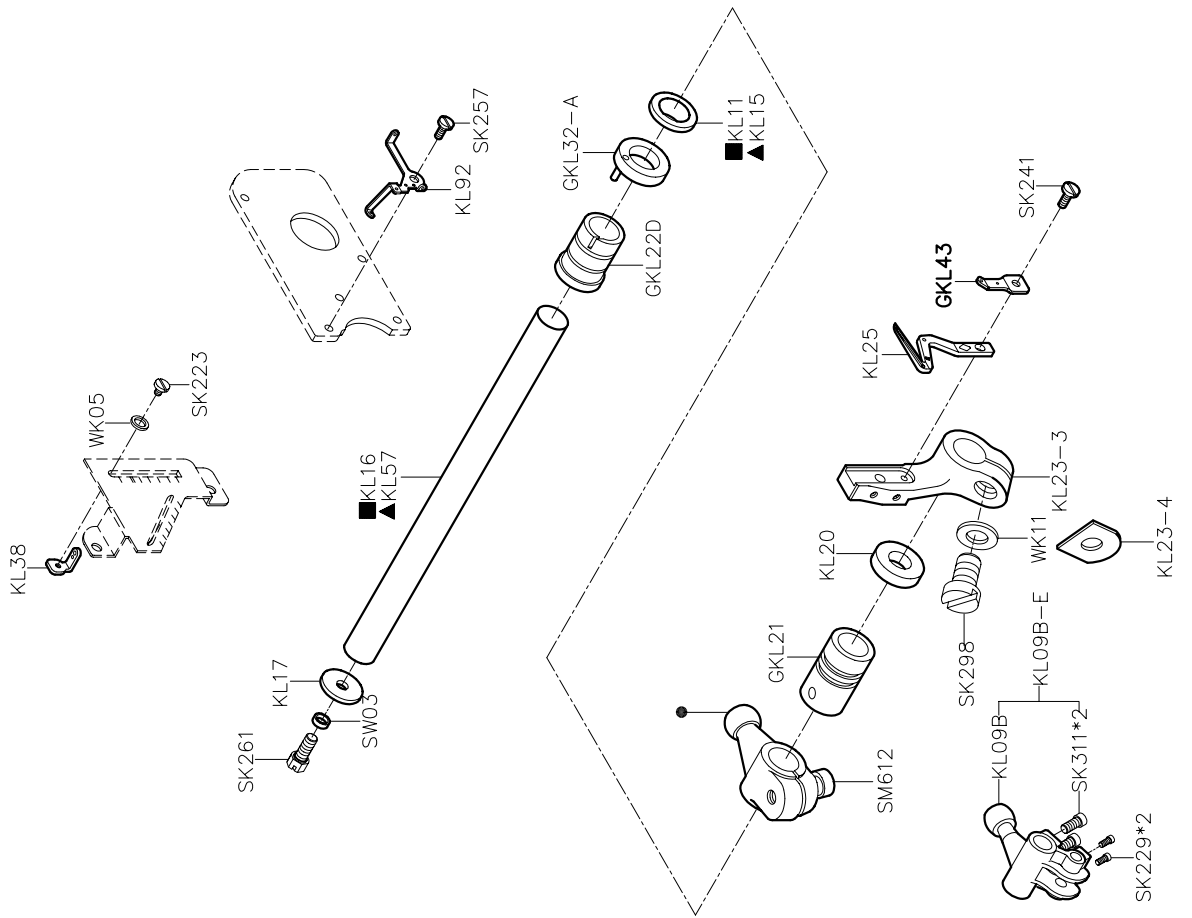
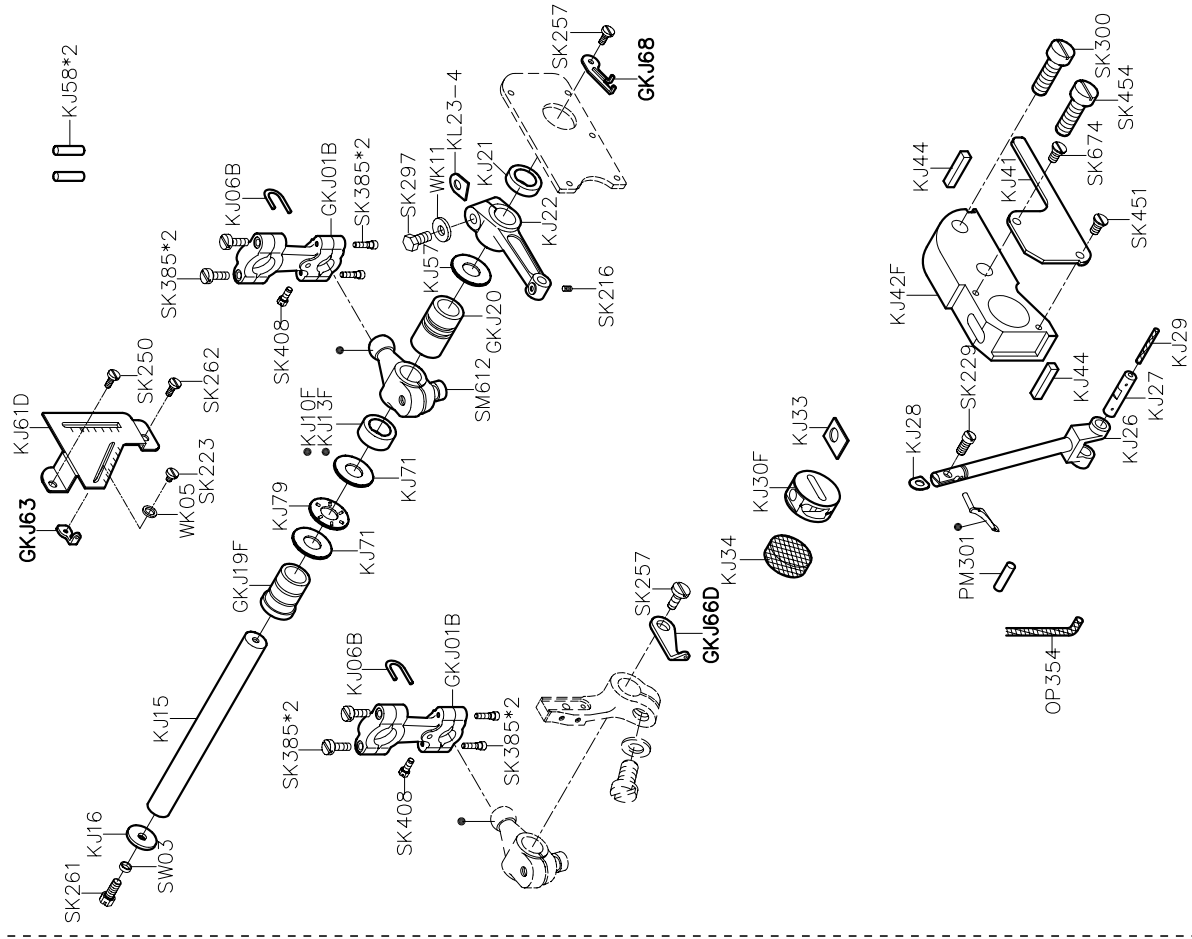


# PARTS LIST FOR KF GROUP

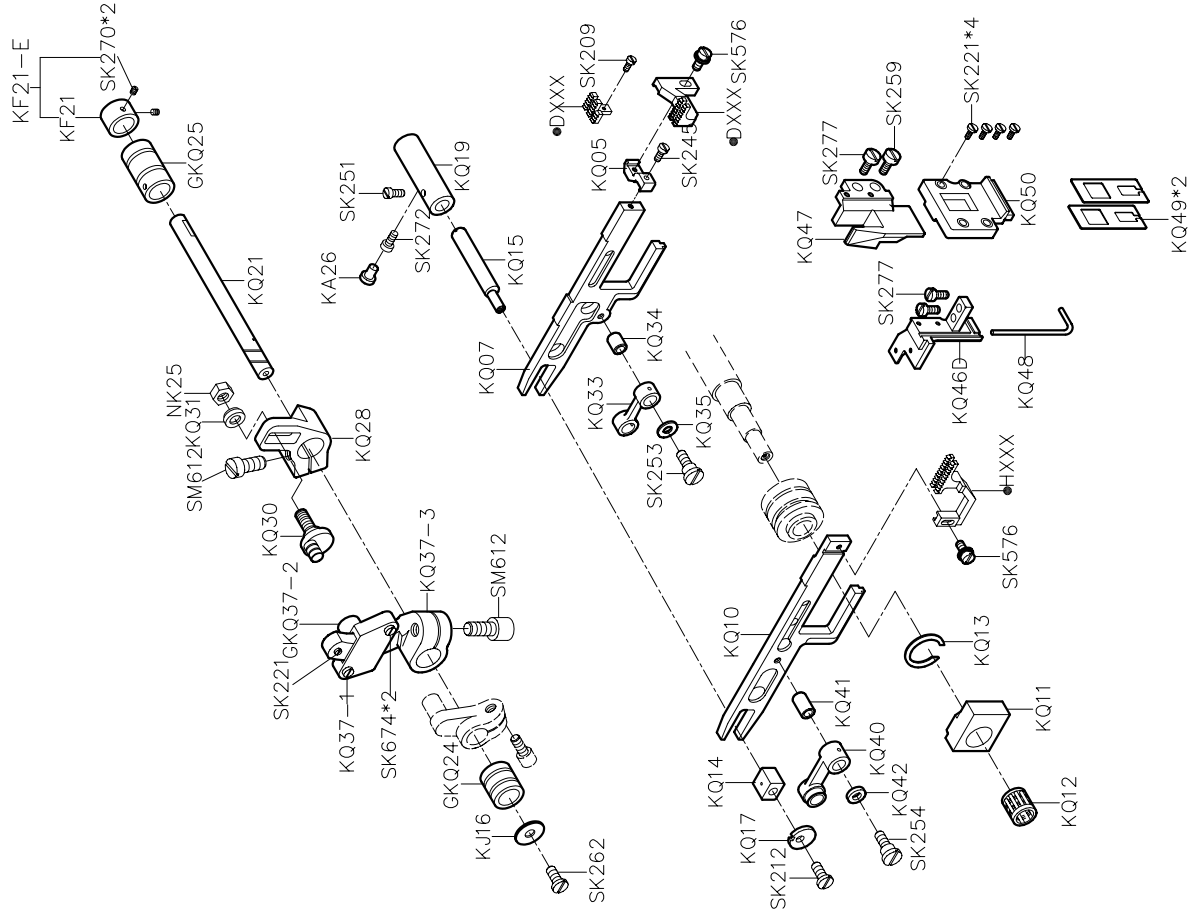
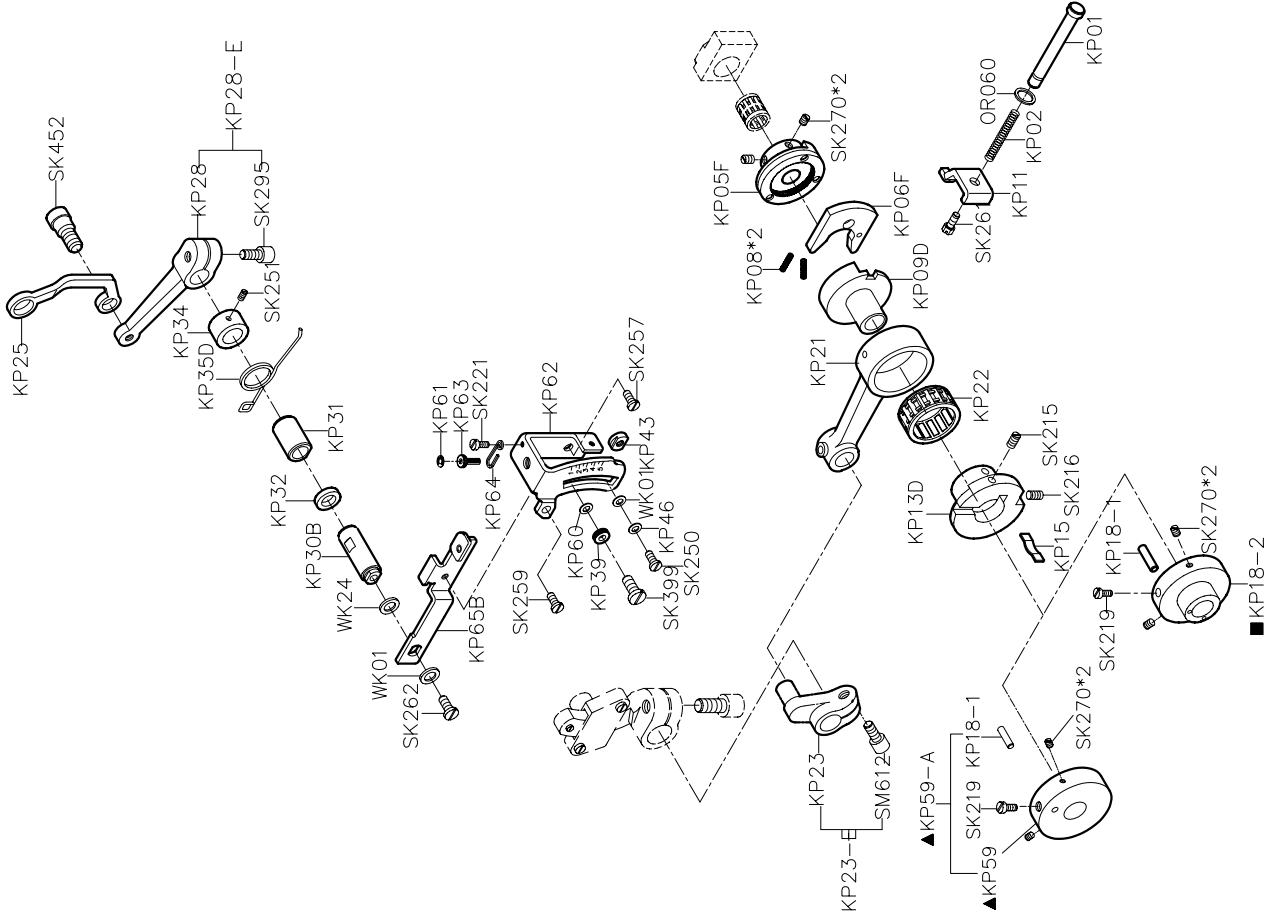


# PARTS LIST FOR KG GROUP



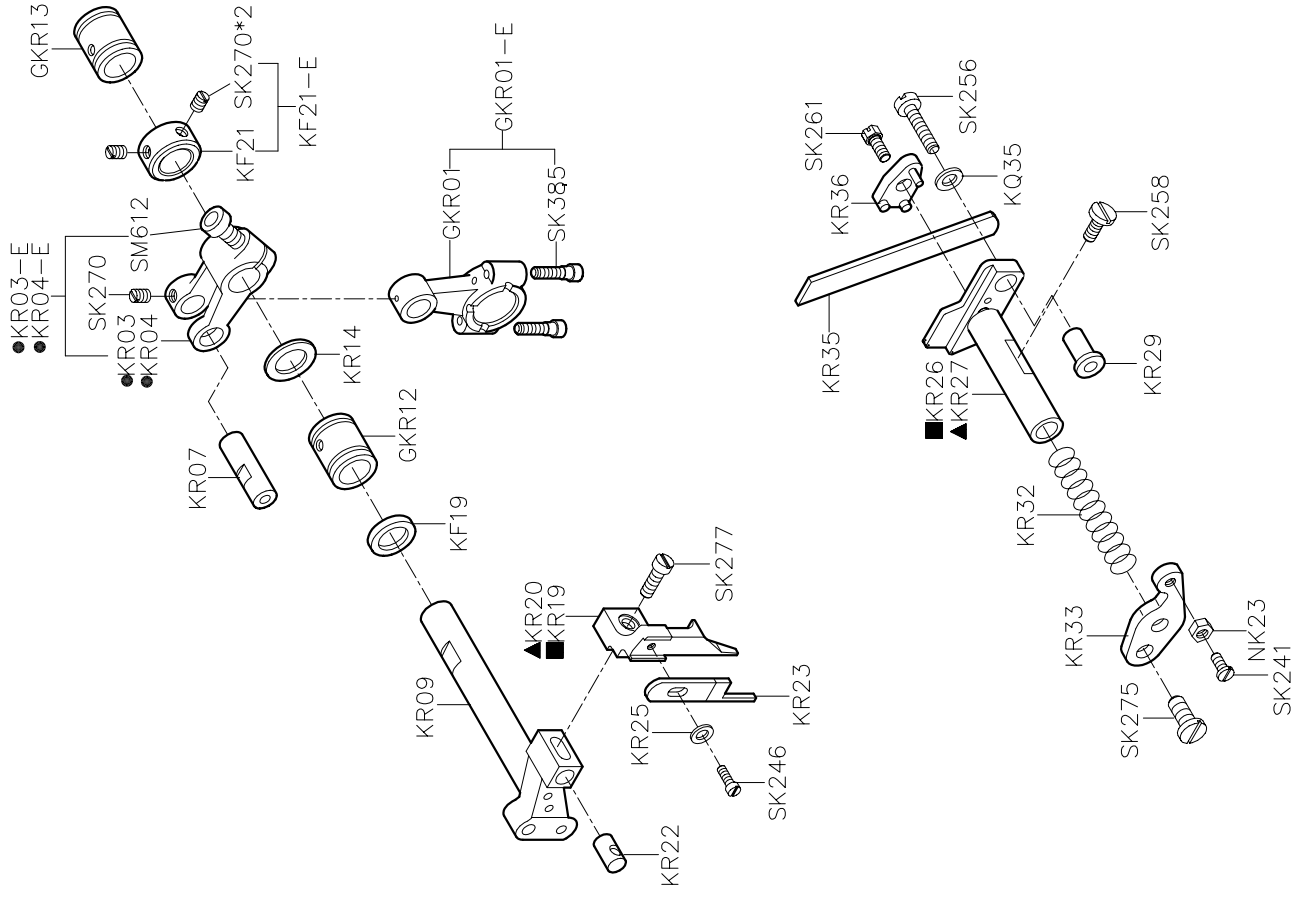




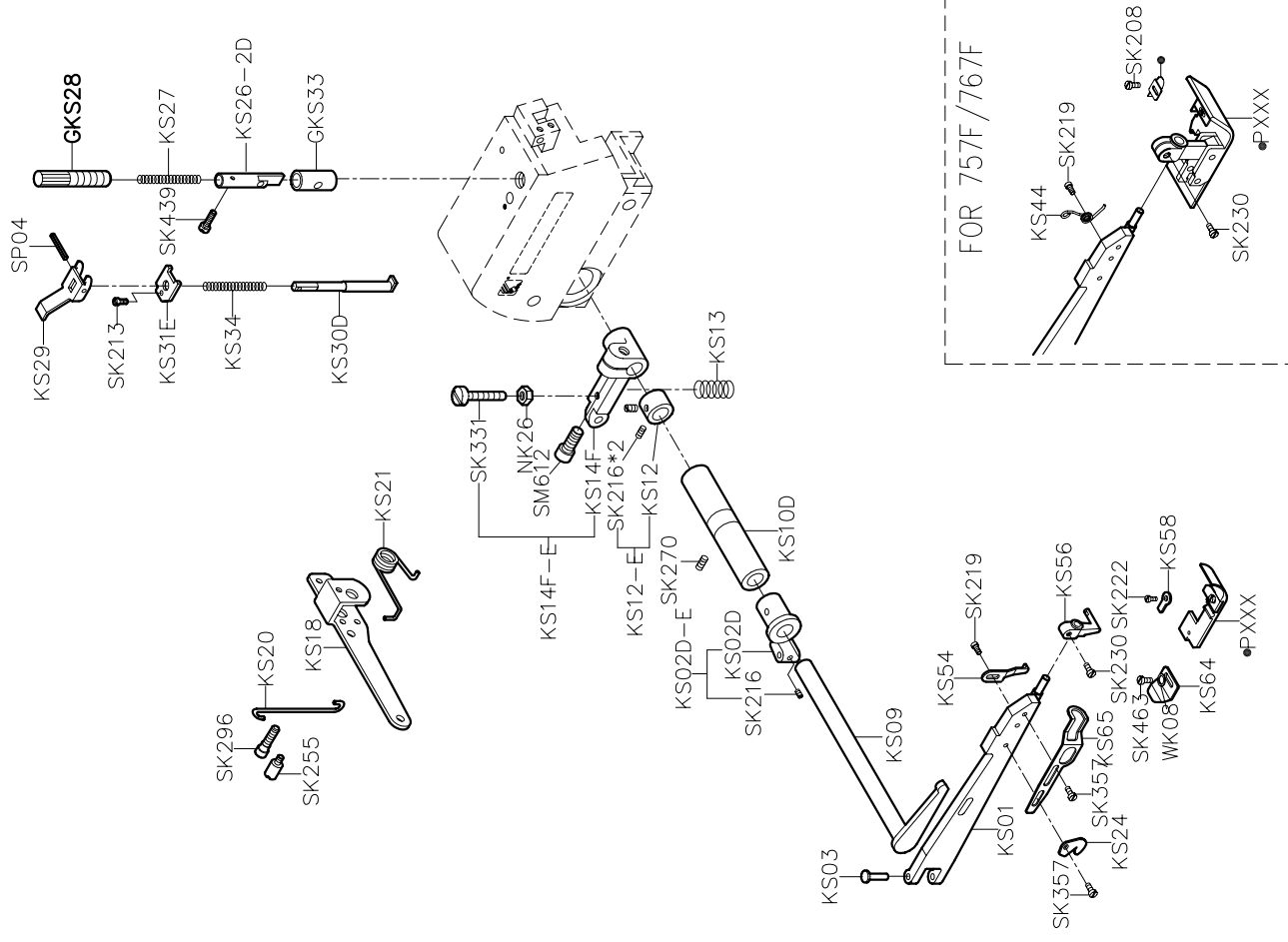


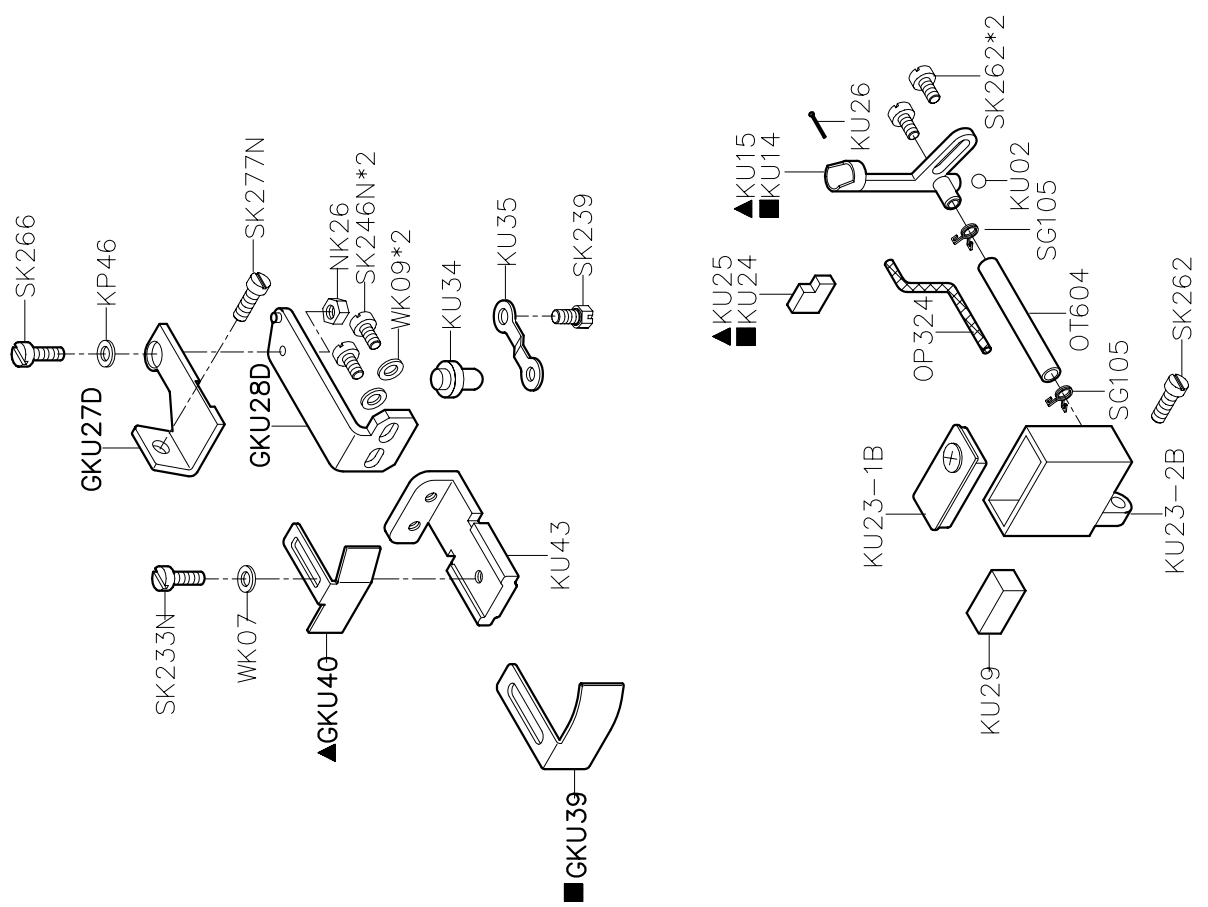
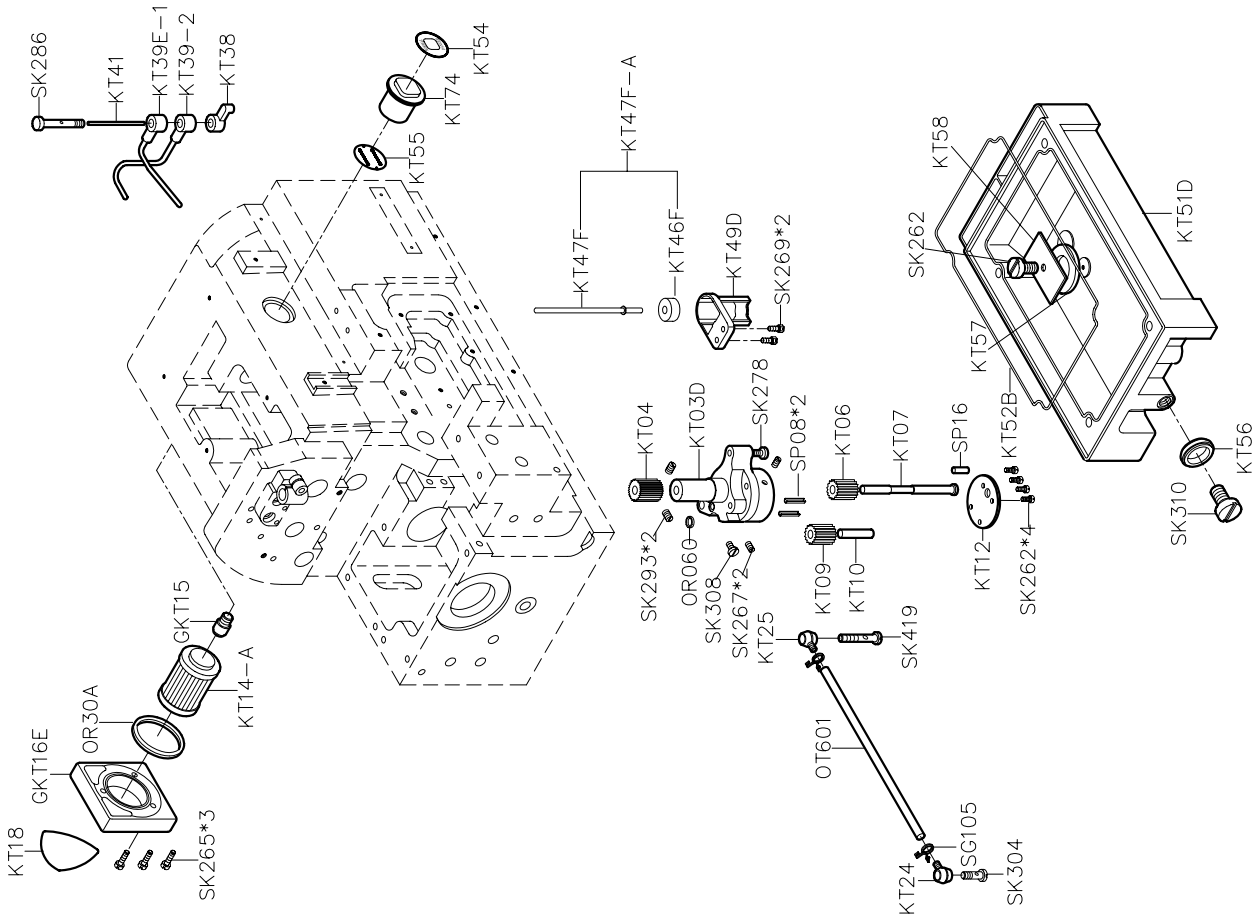
**PARTS LIST FOR KP GROUP** **PARTS LIST FOR KQ GROUP**

# PARTS LIST FOR KR GROUP



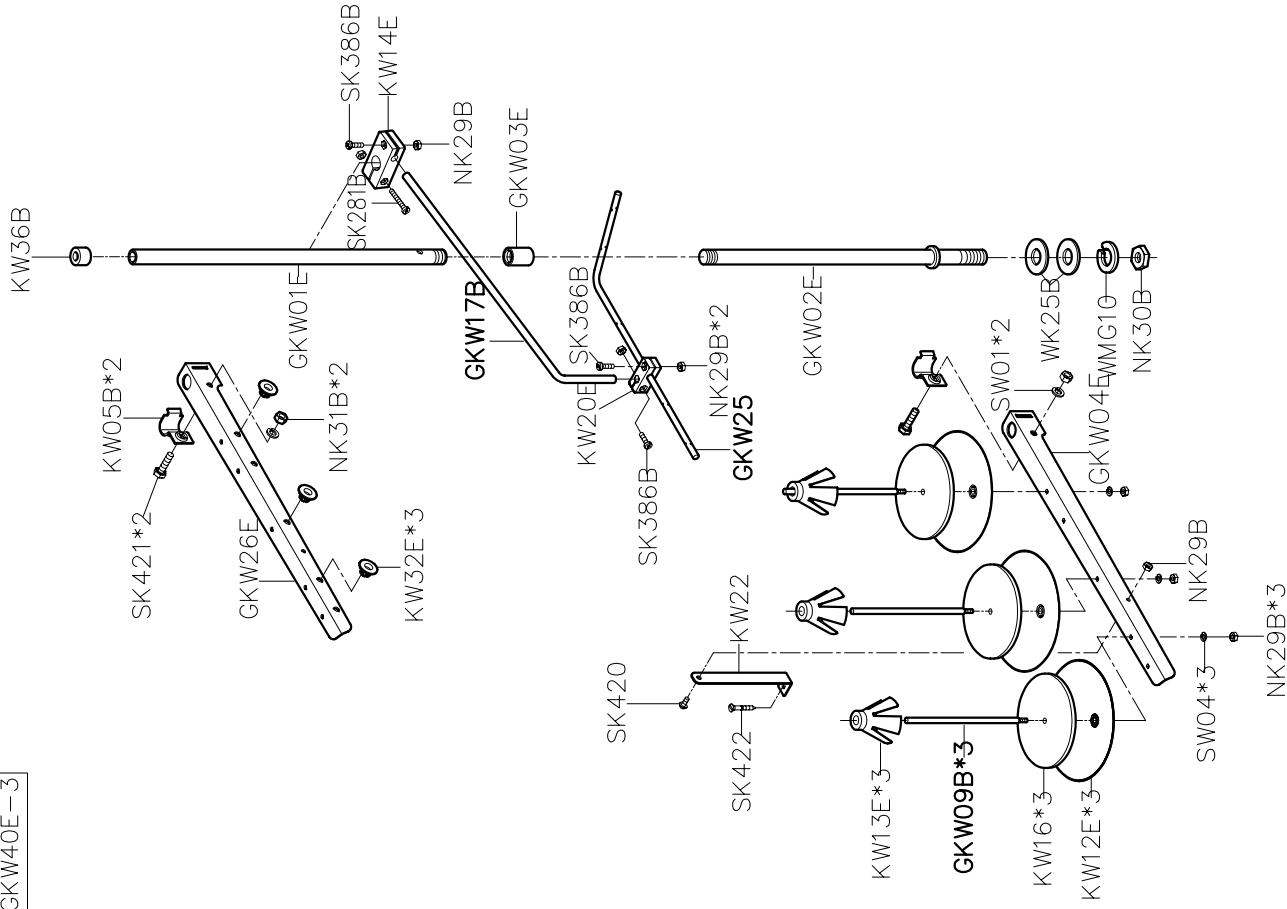
# PARTS LIST FOR KS GROUP





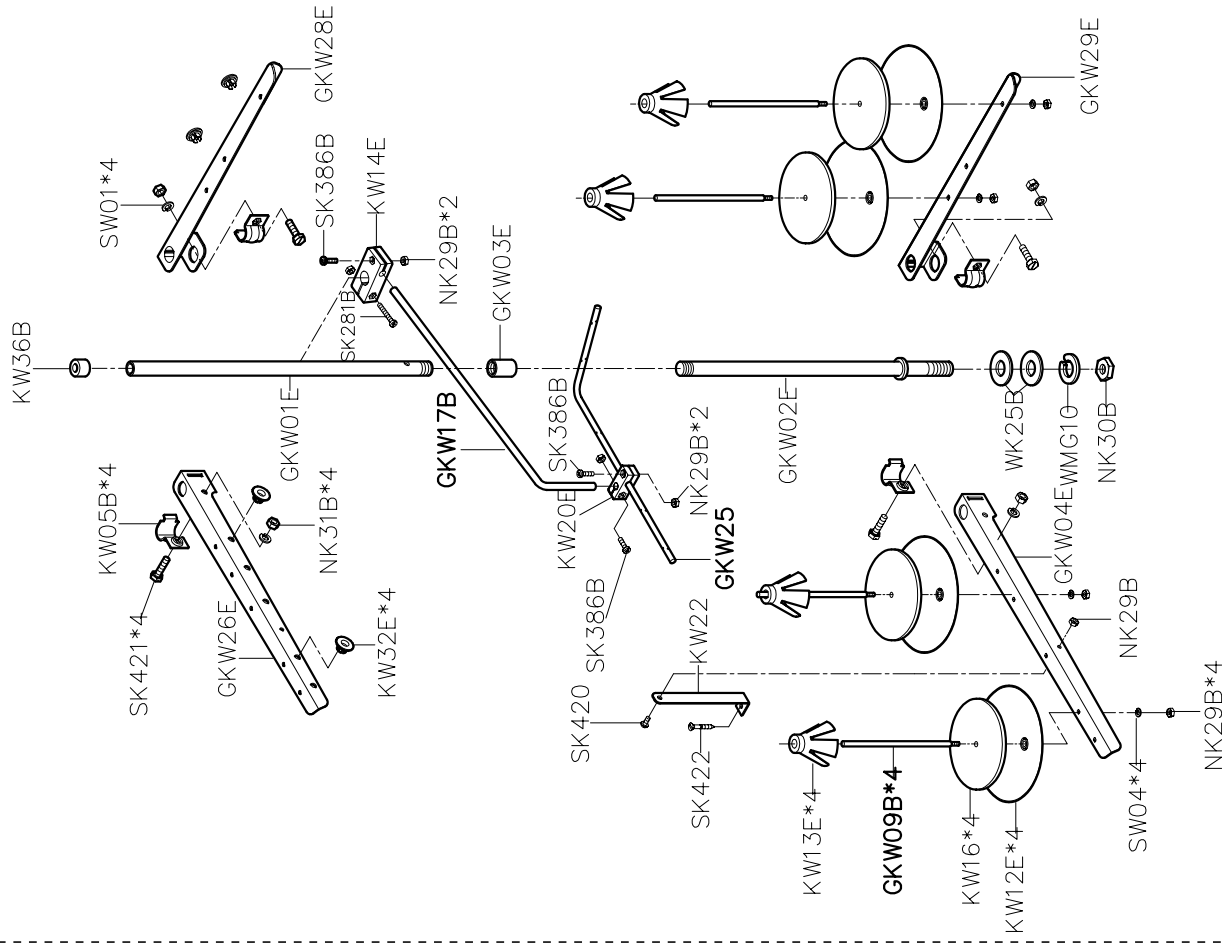
# PARTS LIST FOR KW (1) GROUP

GKW40E-3

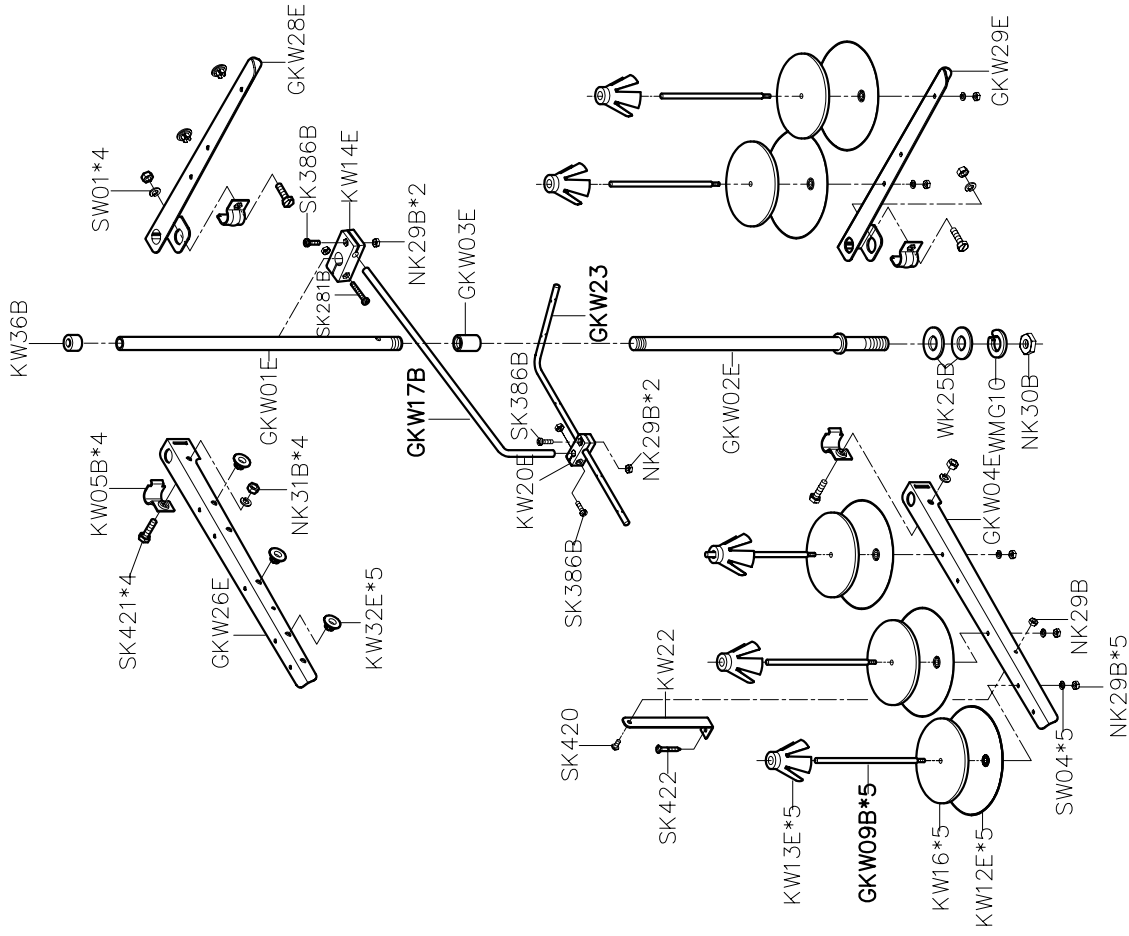


# PARTS LIST FOR KW (2) GROUP

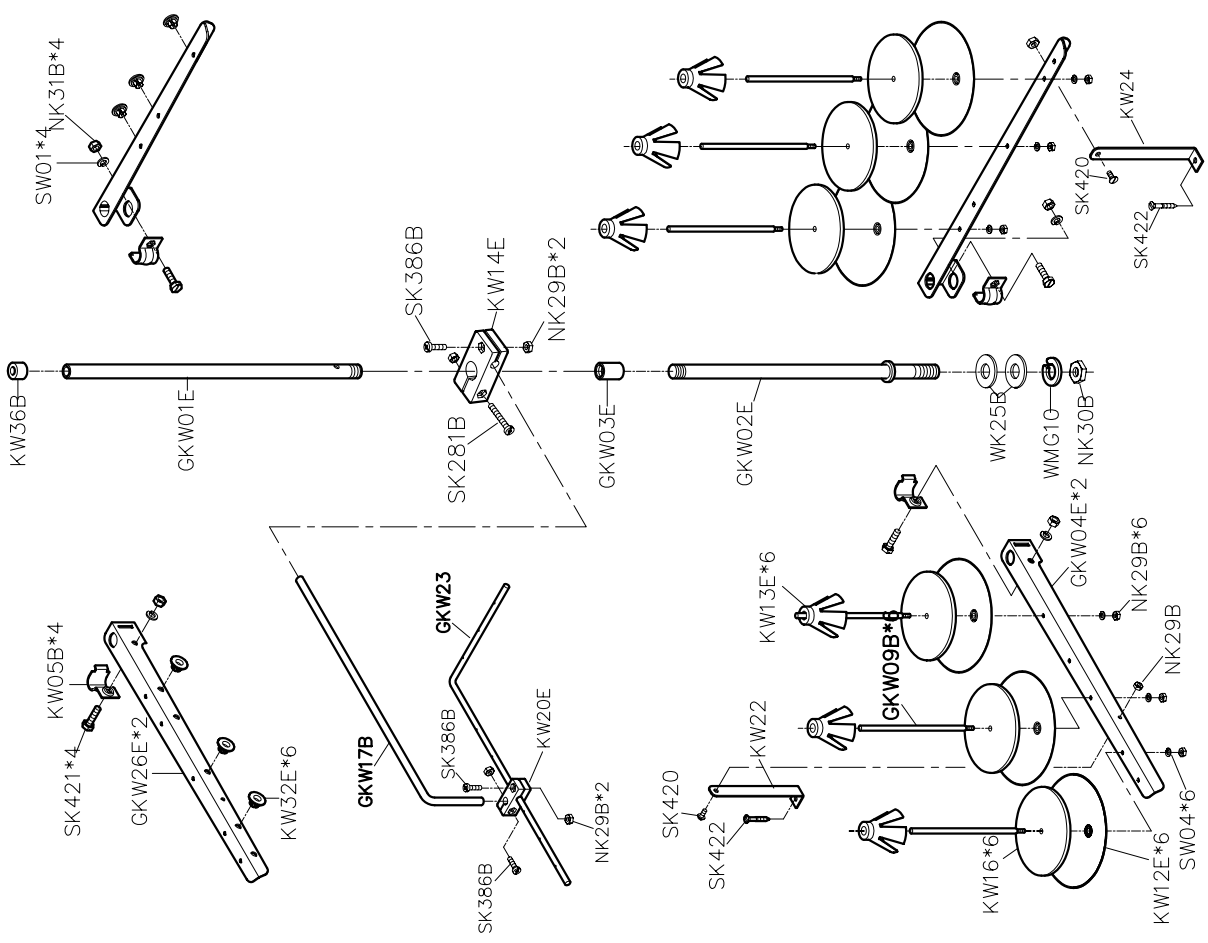
GKW40E-4



GKW40E-5



GKW40E-6



PARTS LIST FOR KW (3) GROUP

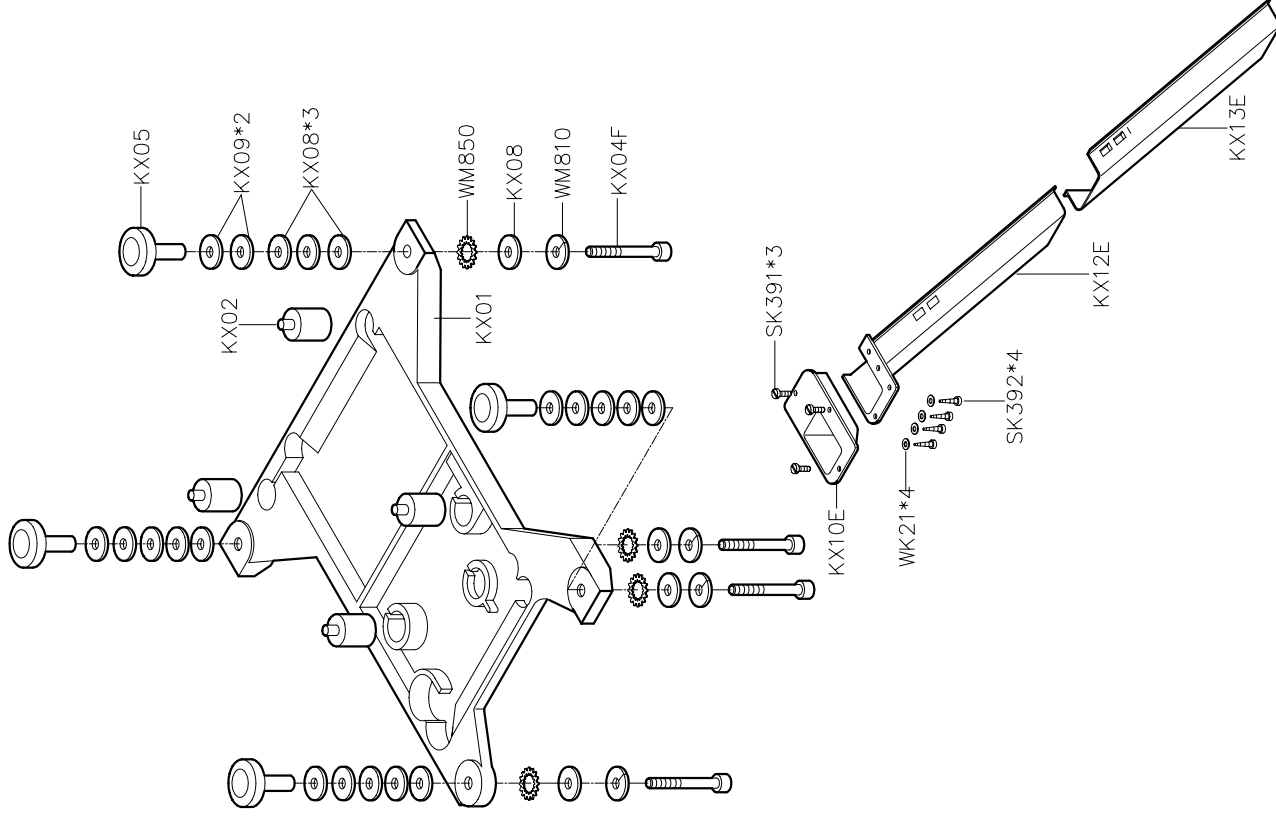
PARTS LIST FOR KW (4) GROUP

from the library of: Diamond Needle Corp

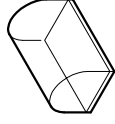


# PARTS LIST FOR KX GROUP

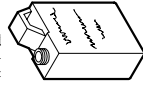
# PARTS LIST FOR KY GROUP



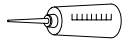
GKY01  
防塵罩



KY02-A  
油罐



KY03  
油壺



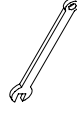
KY04  
漏斗



KY05  
油壺



KY07  
開口板手



KY08  
開口板手



KY09  
開口板手



KY10  
六角板手



KY11  
六角板手



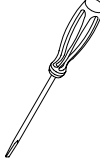
KY12  
六角板手



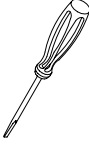
KY14  
內六角螺絲起子



KY16  
一字起子



KY17  
一字起子



KY18  
鑷子



KY19  
穿線器



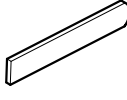
GKY20D  
腳踏板



KY21-A/MY21  
鉤子/鍊條



KR35  
下刀片



KT14-A  
瀧油器



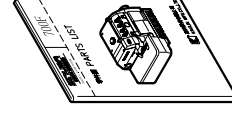
KZ03  
乾燥劑



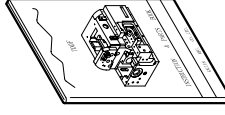
針\*4



KZ08F  
零件圖



KZ08F-2  
使用說明書



SK216  
螺絲

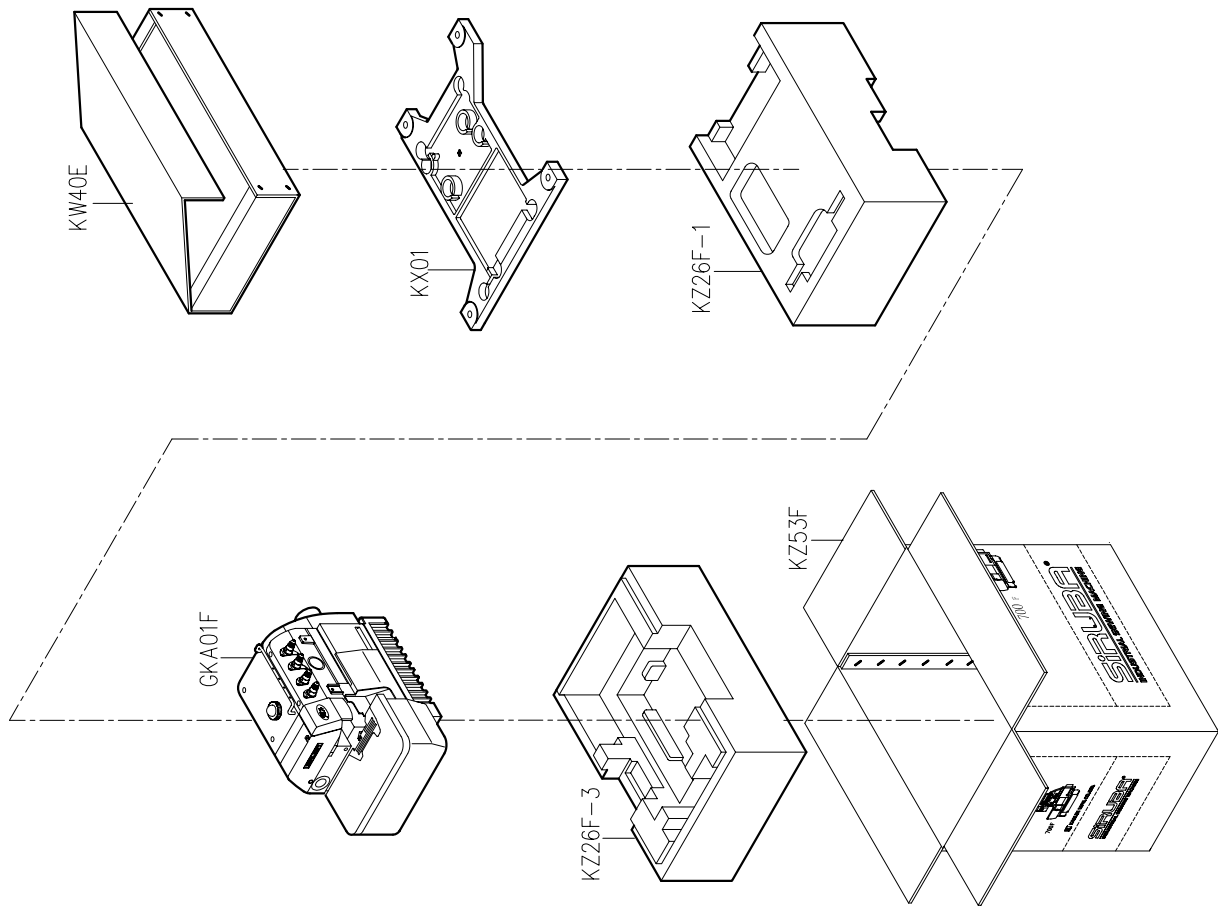


MY11  
六角板手



KY30  
針板紙







# 700F

高林股份有限公司 KAULIN MFG. CO., LTD.

From the library of: Diamond Needle Corp